



Uvod

***Prenosnik
Priročnik za uporabo***

Čestitamo vam, ker ste postali uporabnik tega odlično oblikovanega prenosnika. Ta povsem nov, izjemen prenosnik vam ponuja radostno in profesionalno izkušnjo. Ponosni smo, da lahko našim uporabnikom povemo, da je vaš novi prenosnik temeljito testiran in opremljen s certifikatom našega slovesa izredne zanesljivosti in zadovoljstva kupcev.

❖ Razpakiranje

Najprej odstranite kartonsko škatlo in skrbno preverite vse elemente. Če je kakšen element poškodovan ali manjka, se takoj obrnite na lokalnega prodajalca. Zaradi morebitnega pošiljanja ali druge uporabe shranite tudi škatlo in ostalo embalažo. Paket bi moral vsebovati naslednje elemente:

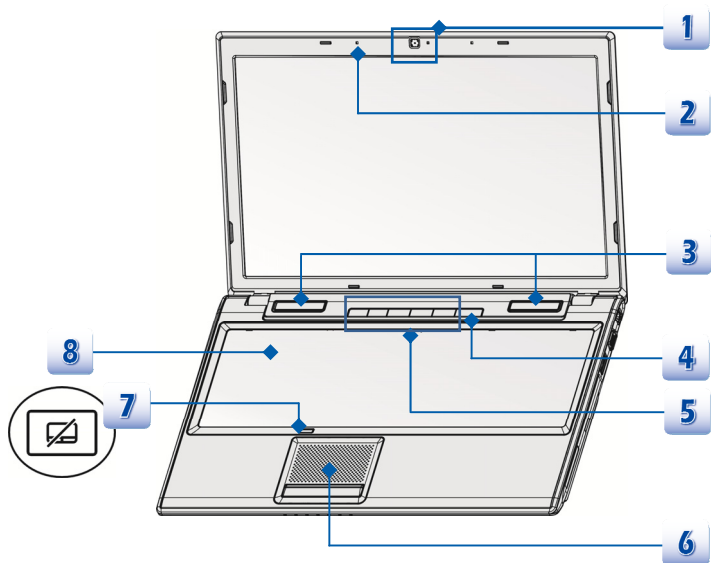
- Prenosnik
- Vodnik za hiter začetek
- Visoko zmogljiva Li-ion baterija
- AC/DC pretvornik in AC električni kabel.
- Torba za prenašanje (opcija)
- Aplikacijski disk vse-v-enem, ki vsebuje celotni priročnik za uporabo, gonilnike, pripomočke in opcijo za obnovitev sistema, itd.

❖ Pregled izdelka

Ta oddelek ponuja opis osnovnih lastnosti prenosnika. Pomagal vam bo, da spoznate videz prenosnika, preden ga začnete uporabljati. Prosimo, upoštevajte, da je prenosnik na sliki lahko drugačen od kupljenega.

Odprti pogled od zgoraj

Opis odprtega pogleda od zgoraj in opis prikazan spodaj vas popeljeta po glavnih delovnih področjih prenosnika.



Prikazani primeri so samo za primerjavo.

1. Spletna kamera

To vgrajeno spletno kamero lahko uporabljate za fotografiranje, snemanje video posnetkov, za video konference ali druge interaktivne aplikacije.

2. Notranji mikrofoni

Notranji mikrofoni delujejo na isti način kot običajni mikrofoni.

3. Stereo zvočniki

Predvajajo visoko kvalitetni zvok in podpirajo stereo sistem ter funkcijo Hi-Fi.

4. Tipka za vklop / LED napajanja / LED diskretnega načina



Tipka za vklop

- Pritisnite tipko za vklop za vklop in izklop prenosnika.
- Pritisnite tipko za vklop, da zaženete prenosnik iz stanja spanja.

LED napajanja / LED diskretnega načina

- Sveti modro, ko je prenosnik vključen in ko je izbran način UMA GPU.
 - Sveti rumeno, ko je izbran diskretni GPU način.
 - LED lučka ugasne, ko izklopite prenosnik.
-

5. Tipke za hitri zagon

Z gumbi za hiter dostop lahko aktivirate specifične aplikacije ali orodja. Naslednje tipke za hitri zagon bodo delovale v operacijskem sistemu samo, če je nameščena aplikacija SCM.

Aplikacija SCM se nahaja na disku vse-v-enem, zaradi preproste in priročne uporabe.

Močno priporočamo, da namestite aplikacijo SCM.



Odpiranje ODD-ja

- Pritisnite ta gumb za odpiranje pogona optične naprave.
- **Zavedajte se:** Gumb za odpiranje ODD-ja deluje v resničnem sistemu DOS. Toda, v OS-u brez nameščene aplikacije SCM, gumb za odpiranje ne bo deloval.

V tem primeru, uporabnik lahko z desno tipko miške klikne ODD v mapi "My Computer" (Moj računalnik) in izbere "Eject" (Izvrzi) za odpiranje ODD pogona.



Izklop zaslona

- Pritisnite ta gumb za takojšen izklop zaslona zaradi varčevanja s energijo napajanja.



Cooler Boost (Funkcija pospešenega hlajenja Cooler Boost)

- Pritisnite ta gumb za zagon, da povečate hitrost ventilatorja in tako znižate skupno temperaturo prenosnika.



WLAN (WiFi)

- Pritisnite ta gumb za zagon **Brezžični LAN** aplikacije.



G-Panel

- Pritisnite ta gumb za aktivacijo pripomočka igralniškega gradnika za popolno doživetje in učinkovito rešitev pri igranju iger.

6. Sledilna ploščica

To je kazalna naprava prenosnika.

7. Stikalo sledilne ploščice

Pritisnite ta gumb, če želite omogočiti ali onemogočiti sledilno ploščico. Lučka sledilne ploščice, če obstaja, sveti, ko se izklopi funkcija sledilne ploščice.

8. Tipkovnica

Vgrajena tipkovnica je opremljena z vsemi funkcijami tipkovnice polne velikosti.

Tipke za hitri zagon [Fn]

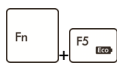
Tipke za hitri zagon [Fn] uporabljajte za aktiviranje posameznih aplikacij ali orodij.

S pomočjo teh tipk bodo uporabniki lahko delali bolj učinkovito.



Uporabniško definirano ali Windows iskanje (opcija)

- Pritisnite in držite Fn tipko in potem pritisnite **F4** tipko, da zaženete funkcijo, ki jo je določil **uporabnik**.
- Ali pa pritisnite in držite Fn tipko in potem pritisnite **F4** tipko, da vključite funkcijo **iskanja Windows**.



**ECO Engine
(Varčevanje z
energijo)**

- Za preklop med različnimi funkcijami za varčevanje z energijo, ki jih ponuja **ECO Engine**, oziroma za izklop ECO Engine, pritisnite in držite gumb Fn in zaporedoma pritisnite gumb **F5**.



Spletna kamera

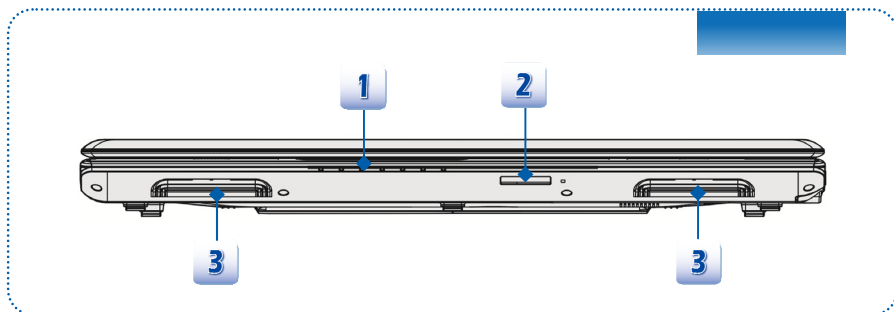
- Pritisnite in držite Fn tipko in potem pritisnite **F6** tipko, da vključite funkcijo **spletne kamere**. Pritisnite še enkrat, da jo ugasnete.



**Način uporabe v
letalu**

- Pritisnite in držite tipko Fn in potem večkrat pritisnite tipko **F10**, da vključite ali izklopite funkcijo **Načina uporabe v letalu**.
- Zaradi varnosti med poletom, je vedno priporočeno, da med poletom vklopite Letalski način delovanja (Airplane Mode).
- Da preverite stanje naprave, glejte ikono preklopa načina delovanja v letalu v [**Start/ Nastavitve/ Spremeni nastavitve računalnika/ Brežžično/ Način delovanja v letalu**].
- Za vklop funkcije WLAN ali Bluetooth glejte navodila v poglavju "**Aktivacija brezžične povezave za Windows 8**".

Pogled od spredaj



1. LED stanja



Trdi disk/ naprava optičnega pogona v uporabi

Utripa modro, ko sistem dostopa do trdega diska ali naprave optičnega pogona.



Bluetooth

Bluetooth

- LED lučka za Bluetooth sveti modro, ko je vključena funkcija Bluetooth.
- **Pozor:** Za varnost poleta se prepričajte, da ob vstopu na letalo indikator LED lučke ne sveti.
- **Opomba:** Bluetooth funkcija je lahko podprta kot opcija, glede na kupljen model.
- Za nadaljnje informacije, stopite v stik z lokalnim trgovcem, če je to potrebno.



WLAN(WiFi)

Brezžični LAN (WiFi)

- LED lučka za brezžični LAN gori modro, ko je vključen **brezžični LAN**.
 - LED se izklopi, ko je ta funkcija onemogočena.
-
- **Opomba:** Zavedajte si, da so tukaj našteje funkcije lahko podprte kot opcije glede na kupljen model.
 - **Pozor:** Za varnost poleta, se prepričajte, da sta ti LED lučki WLAN in Bluetooth izklopljeni, ko greste na letalo.
 - Za vklop ali izklop funkcije WLAN ali Bluetooth v operacijskem sistemu Windows 8, glejte navodila v razdelku "Aktivacija brezžične povezave za Windows 8".

- ♦ Za nadaljnje informacije o brezžični povezavi stopite v stik z lokalnim trgovcem, če je to potrebno.

Stanje baterije



- Sveti modro, ko poteka napajanje baterije.
- Sveti rumeno, ko zmanjkuje baterije.
- Utripa rumeno, ko baterija ne deluje in jo je priporočljivo zamenjati z novo. Za nakup ekvivalentne vrste baterije, ki jo priporoča proizvajalec, se posvetujte z lokalnim trgovcem.
- LED baterije se izklopi, ko je slednja polno napolnjena ali je AC/DC prilagojevalnik odklopljen.



Caps Lock (Velike črke): Sveti modro, ko je vključena funkcija Caps Lock.



Num Lock (Zaklep številčne tipkovnice): Sveti modro, ko je vključena funkcija Num Lock.



Stanje spanja

- Utripa modro, ko se sistem nahaja v stanju spanja.
- LED lučka ugasne, ko izklopite sistem.

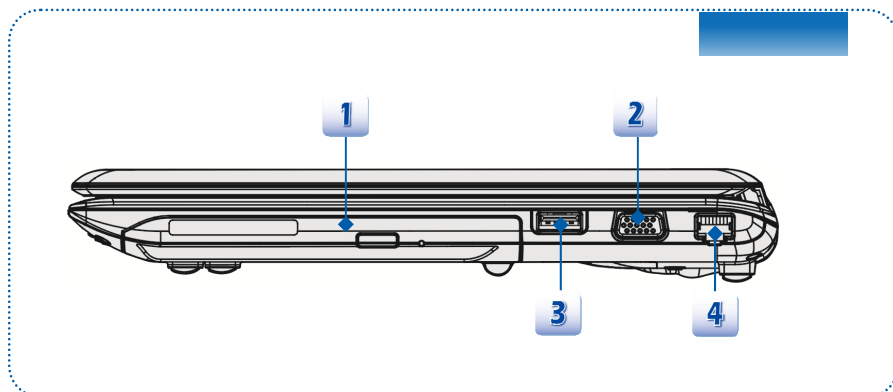
2. Čitalnik kartic

Vgrajeni čitalnik kartic lahko podpira različne tipe pomnilnih kartic, kot so MMC (Multi-Media Card), XD (eXtreme Digital), SD (Secure Digital), SDHC (SD High Capacity), SDXC (SD eXtended Capacity), MS (Memory Stick) ali MS Pro (Memory Stick Pro) kartica. Obrnite se na lokalnega prodajalca za dodatne in pravilne informacije in se zavedajte, da se lahko podprte spominske kartice lahko razlikujejo brez obvestila.

3. Ventilator

Ventilator je namenjen hlajenju sistema. **NE BLOKIRAJTE** ventilatorja, ker zrak potem ne more krožiti.

Pogled z desne



1. Naprava optičnega pogona

Ta prenosnik je opremljen napravo optičnega pogona. Dejanska naprava, nameščena v vašem prenosniku, je odvisna od kupljenega modela.

2. VGA vrata

15-pin-D-sub VGA priključek vam omogoča priklop na zunanji monitor ali drugo standardno VGA kompatibilno napravo (kot je projektor), za večji pogled zaslona računalnika.

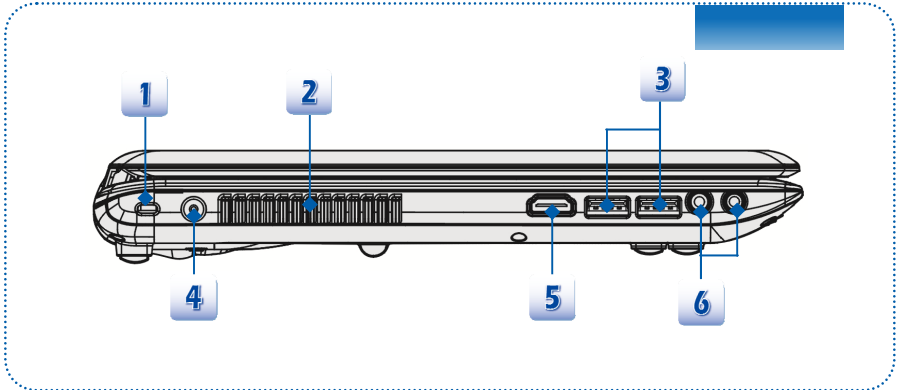
3. USB 2.0 priključki

USB 2.0 vrata omogočajo povezavo USB zunanjih naprav, kot so miška, tipkovnica, modem, prenosni trdi disk, tiskalnik in še več.

4. Priključek RJ-45

10/100/1000 Ethernet priključek se uporablja za priklop LAN kabla, ki omogoči priklop na mrežo.

Pogled z leve



1. Kensington ključavnica

Ta prenosnik ima ključavnico Kensington, ki omogoča uporabniku zaščito prenosnika s ključem ali neko mehanično napravo, ki je pritrjena na z gumo oblečen kovinski kabel. Konec kabla ima zanko, ki omogoča ovitje kabla okoli predmeta, kot je težka miza ali podobna oprema, kar ohrani prenosnik na mestu.

2. Ventilator

Ventilator je namenjen hlajenju sistema. NE blokirajte ventilator.

3. USB 3.0 priključki

USB 3.0, SuperSpeed USB, omogoča vmesnik z večjimi hitrostmi za povezovanje različnih naprav, kot so pomnilniki, trdi diski ali video kamere ter ponuja več koristnih značilnosti preko visokohitrostnega prenosa podatkov.

4. Priključek za napajanje

Služi povezavi AC/DC pretvornika in napajanja prenosnika.

5. Priključek HDMI **HDMI™** HIGH-DEFINITION MULTIMEDIA INTERFACE

HDMI (Visoko-definicijski večpredstavnostni vmesnik) je nov vmesni standard za računalnike, zaslone in uporabniške elektronske naprave, ki podpira standardni, izboljšani in visoko-definicijski video, kot tudi večkanalni digitalni avdio izhod v enem kablu.

6. Avdio priključki

Predvajajo visoko kvalitetni zvok in podpirajo stereo sistem ter funkcijo Hi-Fi.



Mikrofon

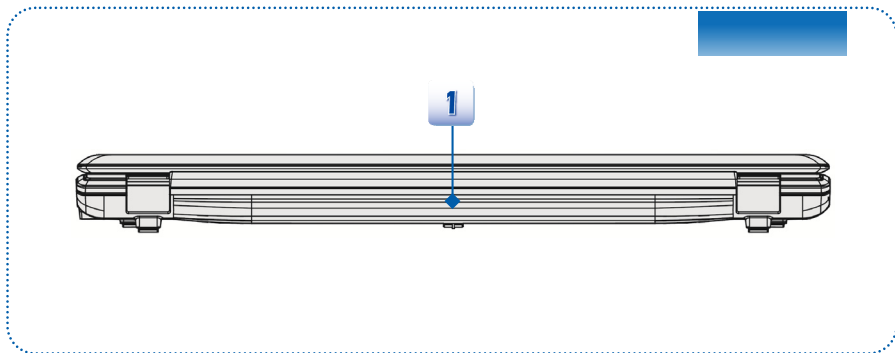
- ♦ Za uporabo zunanjega mikrofona.



Slušalke

- ♦ Priključek za zvočnike in slušalke.
-

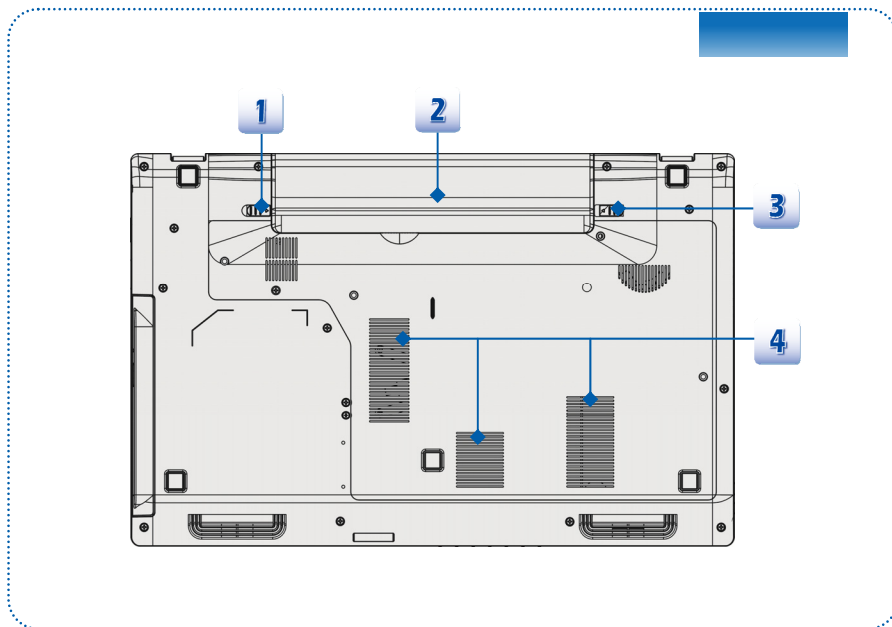
Pogled od zadaj



1. Baterijski modul

Ta prenosnik se bo v primeru, da je električni kabel izključen napajal preko baterije.

Pogled od spodaj



1. Tipka za sprostitev baterije

To je povratni mehanizem, ki sprosti baterijo. Podrsajte jo z eno roko in previdno izvlecite baterijo z drugo roko.

2. Baterijski modul

Ta prenosnik se bo v primeru, da je električni kabel izključen napajal preko baterije.

3. Tipka za zaklepanje/ odklepanje baterije

Baterije ne morete premikati, ko je gumb v zaklopljenem položaju. Ko tipko za baterijo odklenete, jo lahko odstranite.

4. Ventilator

Ventilator je namenjen hlajenju sistema. NE blokirajte ventilator.

❖ Specifikacije

Specifikacije se lahko spremenijo brez predhodnega obvestila. Dejanski prodani izdelek se razlikuje, odvisno od regije. Podrobne specifikacije preverite pri lokalnem trgovcu.

Fizične karakteristike	
Dimenzije	382,9 (Š) x 249,2 (G) x 39,5 (V) mm
Teža	2,4 kg (s 6 celično baterijo)
CPU (PROCESOR)	
Vtičnica	946 pinska, rPGA
Tip procesorja	Intel® Shark Bay Haswell
Podprt procesor	Intel® Quad/ Dual-Core procesor
L3 predpomnilnik	Do 8MB (osnovano na CPU)
Jedrni čip	
PCH	Intel® Lynx Point (serija HM8)
Pomnilnik	
Tehnologija	DDR3L 1600 MHz
Pomnilnik	DDR3L SO-DIMM X 2 reži 4G/8G DDR3L SDRAM
Maksimum	Do 16 GB
Napajanje	
AC/DC pretvornik (1) (opcija)	65 W, 19 V Vhod: 100~240V, 1,5A~2,0A, 50~60Hz Izhod: 19V --- 3,42A $\ominus \bullet \oplus$
AC/DC pretvornika (2) (opcija)	90 W, 19 V Vhod: 100~240V, 1,5A~2,0A, 50~60Hz Izhod: 19V --- 4,74A $\ominus \bullet \oplus$
AC/DC pretvornika (3) (opcija)	120 W, 19,5 V Vhod: 100~240V, 1,5A~2,0A, 50~60Hz Izhod: 19,5V --- 6,15A $\ominus \bullet \oplus$
Tip baterije	6-celična / 9-celična (opcija)
RTC baterija	Da

Pomnilnik (konfiguracija navedenih elementov se lahko spremeni brez predhodnega obvestila)

HDD faktor oblike	2,5" HDD / SSHD (opcija)
Naprava optičnega pogona	Super Multi / Blu-ray (opcija)

I/O vrata

Monitor (VGA)	D-Sub x 1
USB	x 2 (USB 3.0) x 1 (USB 2.0)
Vhod za mikrofon / Vhodna linija	x 1
Izhod za slušalke	x 1
RJ45	x 1
HDMI	x 1
Čitalnik kartic	x 1 (SD) Podprte spominske kartice se lahko spreminjajo brez obvestila.

Komunikacijska vrata

LAN	10/100/1000 Ethernet
Brezžični LAN	Podprto kot opcija
Bluetooth	Podprto kot opcija

Zaslon

Tip LCD	15,6" LED plošča
Svetlost	lahko uravnavate s tipkama K/B

Video

Grafika	Diskretna/ UMA (opcija) S podporo za tehnologijo NVIDIA Optimus.
CRT Izhod	Podprto
HDMI Izhod	Podprto

Avdio

Krmilnik zvoka	Realtek® ALC269
Notranji zvočnik	x 2
Jakost zvoka	Nastavljiva s K/B tipko za hitri zagon in SW

Programska oprema in BIOS

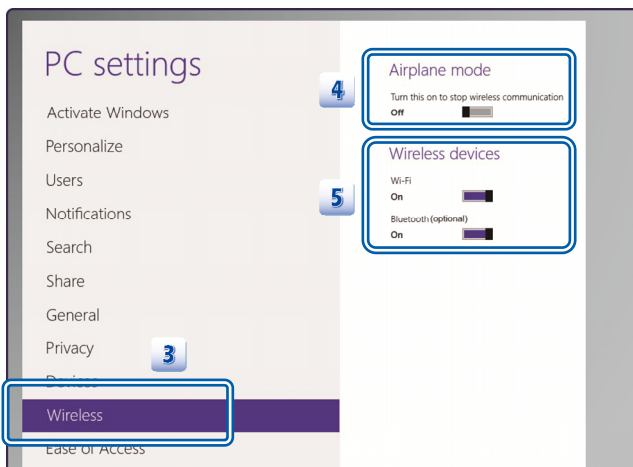
USB Flash zagon	Da, USB disketni zagon samo DOS
BIOS	Podpora za hiter zagon

Ostalo

Združljivost	WHQL
Kensington ključavnica	x 1

Aktivacija brezžične povezave za Windows 8

1. Poiščite ikono **"Nastavitve"** na namizju in jo kliknite.
2. Odprite glavno stran **"Nastavitve računalnika"** tako, da kliknete **"Spremeni nastavitve računalnika."**
3. Odprite razdelek **"Brezžične naprave"** v razdelku **"Brezžično."**
4. Zagotovite, da je tukaj Način delovanja v letalu izklopljen.
5. Vključite/izklopite funkcijo WLAN ali Bluetooth z drsnim trakom funkcije. Glejte stanje LED lučke, da preverite stanje naprave.



1. Ko je način delovanja v letalu **VKLOPLJEN**, bosta WLAN in funkcija Bluetooth onemogočena.
2. Podane informacije so le referenčnega značaja in se lahko spremenijo brez predhodnega opozorila.